

Số: [06/2009/TT-BTNMT](#)

Hà Nội, ngày 18 tháng 06 năm 2009

THÔNG TƯ

QUY ĐỊNH VỀ QUY CHUẨN KỸ THUẬT QUỐC GIA VỀ XÂY DỰNG LƯỚI TỌA ĐỘ

BỘ TRƯỞNG BỘ TÀI NGUYÊN VÀ MÔI TRƯỜNG

Căn cứ [Luật Tiêu chuẩn và Quy chuẩn kỹ thuật](#) ngày 29 tháng 6 năm 2006;

Căn cứ [Nghị định số 12/2002/NĐ-CP](#) ngày 22 tháng 01 năm 2002 của Chính phủ về hoạt động đo đạc và bản đồ;

Căn cứ [Nghị định số 127/2007/NĐ-CP](#) ngày 01 tháng 8 năm 2007 của Chính phủ quy định chi tiết thi hành một số điều của Luật Tiêu chuẩn và Quy chuẩn kỹ thuật;

Căn cứ [Nghị định số 25/2008/NĐ-CP](#) ngày 04 tháng 3 năm 2008 của Chính phủ quy định chức năng, nhiệm vụ, quyền hạn và cơ cấu tổ chức của Bộ Tài nguyên và Môi trường;

Theo đề nghị của Cục trưởng Cục Đo đạc và Bản đồ Việt Nam, Vụ trưởng Vụ Khoa học và Công nghệ và Vụ trưởng Vụ Pháp chế,

QUY ĐỊNH:

Điều 1. Quy chuẩn kỹ thuật quốc gia về xây dựng lưới tọa độ, mã số QCVN 04:2009/BTNMT được ban hành kèm theo Thông tư này.

Điều 2. Thông tư này có hiệu lực thi hành kể từ ngày 01 tháng 01 năm 2010 và thay thế Quy phạm Tam giác nhà nước hạng I, II, III và IV của Cục Đo đạc và Bản đồ nhà nước ban hành năm 1976.

Điều 3. Bộ trưởng, Thủ trưởng cơ quan ngang Bộ, cơ quan thuộc Chính phủ, Chủ tịch Ủy ban nhân dân các tỉnh, thành phố trực thuộc Trung ương và các tổ chức, cá nhân có liên quan chịu trách nhiệm thi hành Thông tư này.

Nơi nhận:

- Văn phòng Quốc hội;
- Văn phòng Chủ tịch nước;
- Văn phòng Chính phủ;
- Tòa án nhân dân tối cao;
- Viện Kiểm sát nhân dân tối cao;
- Các Bộ, cơ quan ngang Bộ, cơ quan thuộc Chính phủ;
- Kiểm toán Nhà nước;
- HĐND, UBND các tỉnh, thành phố trực thuộc Trung ương;
- Cục kiểm tra văn bản QPPL (Bộ Tư pháp);
- Các Thứ trưởng Bộ TN&MT;
- Các đơn vị trực thuộc Bộ TN&MT, Website của Bộ;
- Sở TN&MT các tỉnh, thành phố trực thuộc Trung ương;
- Công báo, Cổng Thông tin điện tử Chính phủ;
- Lưu VT, KHCN, PC, Cục Đo đạc và Bản đồ Việt Nam.

**KT. BỘ TRƯỞNG
THỨ TRƯỞNG**

Nguyễn Văn Đức



CỘNG HÒA XÃ HỘI CHỦ NGHĨA VIỆT NAM

QCVN 04 : 2009/BTNMT

**QUY CHUẨN KỸ THUẬT QUỐC GIA
VỀ XÂY DỰNG LƯỚI TỌA ĐỘ**

*National technical regulation on establishment of
Horizontal control network*

HÀ NỘI – 2009

QCVN 04 : 2009/BTNMT do Cục Đo đạc và Bản đồ Việt Nam biên soạn, Bộ Khoa học và Công nghệ thẩm định, Bộ Tài nguyên và Môi trường ban hành theo Thông tư số: 06/2009/TT-BTNMT ngày 18 tháng 6 năm 2009.

QCVN 04 : 2009/BTNMT

QUY CHUẨN KỸ THUẬT QUỐC GIA VỀ XÂY DỰNG LƯỚI TỌA ĐỘ
(Ban hành kèm theo Thông tư số: 06/2009/TT-BTNMT, ngày 18 tháng 6 năm 2009 Quy định về Quy chuẩn kỹ thuật quốc gia về xây dựng lưới tọa độ)

Tài liệu được upload bởi [công ty môi trường](#) Cao Gia Quý

I. QUY ĐỊNH CHUNG

1. Phạm vi điều chỉnh

Quy chuẩn này quy định yêu cầu kỹ thuật trong việc xây dựng lưới tọa độ quốc gia và là một thành phần của chuẩn hệ quy chiếu tọa độ quốc gia.

2. Đối tượng áp dụng

Quy chuẩn này áp dụng đối với tổ chức, cá nhân hoạt động đo đạc và bản đồ ở đất liền, vùng trời và vùng biển thuộc chủ quyền và quyền tài phán của nước Cộng hòa xã hội chủ nghĩa Việt Nam khi có hoạt động liên quan đến việc xây dựng lưới tọa độ quốc gia. Trường hợp Điều ước quốc tế mà nước Cộng hòa xã hội chủ nghĩa Việt Nam là thành viên có quy định khác với quy định của quy chuẩn này thì áp dụng các quy định của Điều ước quốc tế đó.

3. Giải thích thuật ngữ:

Các thuật ngữ trong quy chuẩn này được hiểu như sau:

3.1. *Cạnh 0 (cạnh có chiều dài bằng 0)*: Là một khái niệm thường được sử dụng trong kiểm tra các máy thu tín hiệu vệ tinh bằng cách kết nối một ăng ten thu tín hiệu vệ tinh với hai máy thu tín hiệu vệ tinh thông qua bộ cáp chia tín hiệu.

3.2. *Giãn cách thu tín hiệu (Data Sampling)*: Là khoảng thời gian được tính bằng đơn vị giây trị đo được ghi vào bộ nhớ của máy thu.

3.3. *Cạnh độc lập (Independent Baseline)*: Trong cùng một ca đo có n máy thu tín hiệu vệ tinh tham gia, tổng số cạnh (Baselines) có thể tính được là $n(n-1)/2$ nhưng chỉ có $n-1$ các cạnh này là độc lập, các cạnh còn lại được gọi là các cạnh thường được tạo ra từ các tổ hợp của dữ liệu pha được dùng để tính các cạnh độc lập. Một cạnh được đo trong 2 ca đo khác nhau là độc lập.

3.4. *Trượt chu kỳ (Cycle Slips)*: Trong công nghệ GPS cũng như các công nghệ đo khoảng cách bằng trị đo pha sóng tải khác tại một thời điểm nhận tín hiệu thiết bị chỉ có thể đo được chính xác độ lệch pha giữa sóng đến và sóng đi trong khi đó khoảng cách cần xác định được tính $d = n \cdot \lambda + \Delta\phi \cdot \lambda$ ($\Delta\phi$ là độ lệch pha đo được). Như vậy, cần xác định số nguyên lần bước sóng từ vệ tinh đến máy thu (n). Thông thường với chế độ xử lý đo tĩnh cần một khoảng thời gian nhất định xử lý đo lặp để xác định giá trị n ban đầu này. Với việc xử lý đo tĩnh nhanh có thể kết hợp với giá khoảng cách từ trị đo Code để xác định số n ban đầu với thời gian nhanh hơn. Sau khi xác định được số nguyên ban đầu, các phần mềm xử lý Real time hoặc xử lý sau sẽ duy trì việc theo dõi số n thông qua số trị đo lệch pha liên tiếp. Khi giá trị lệch pha lớn hơn 1 chu kỳ thì số n được tính lại $n=n+1$ và giá trị lệch pha $\Delta\phi = \Delta\phi - 1$ chu kỳ. Khi giá trị lệch pha < 0 thì số n được tính lại $n=n-1$ và giá trị lệch pha $\Delta\phi=1$ chu kỳ $+ \Delta\phi$. Nhưng trong thực tế tín hiệu có thể bị mất, việc duy trì theo dõi số n bị gián đoạn đây được gọi là hiện tượng trượt chu kỳ. Như vậy, sau khi tín hiệu thu được trở lại, việc xác định lại số n ban đầu mới cũng phải tiến hành lại.

3.5. *Lời giải trị nguyên đa trị (Ambiguity Resolution)*: Trong trị đo pha, số lượng chu kỳ của sóng mang giữa máy thu và vệ tinh thông thường trong lần thu tín hiệu đầu tiên là không biết được và được gọi là trị nguyên đa trị và đó là một số nguyên. Sai phân đơn (Single differences) và sai phân kép (Double differences) cũng bị ảnh hưởng bởi trị nguyên đa trị, được tạo bởi tổ hợp tuyến tính của những trị đo pha (ví dụ một trị nguyên đa trị đơn hoặc kép khác biệt). Khi số của những trị nguyên đa trị không xác định chính xác được, phần mềm xử lý có thể tự ước lượng chúng. Trong vài trường hợp, những ước lượng giá trị thực (real-valued) này có thể được sử dụng để hiệu chỉnh các giá trị nguyên chính xác mà những giá trị này sau đó được giữ cố định. Những điều đó lần lượt được gọi là "lời giải nguyên đa trị" (Ambiguity Resolution) và "cố định trị nguyên đa trị" (Ambiguity fixing).

Về nguyên tắc, lời giải Fixed sẽ được sử dụng khi các trị nguyên đa trị có thể quy được về số nguyên chính xác với sai số đủ nhỏ (sai số ở mức 0.15 chu kỳ). Trường hợp khi trị nguyên đa trị quy về số nguyên với sai số lớn người ta sẽ sử dụng số thực – Lời giải Float. Đây là lời giải gần đúng và thông thường được sử dụng khi khoảng cách giữa hai điểm lớn và sẽ do người xử lý quyết định.

3.6. *Lịch vệ tinh quảng bá: (Broadcast Ephemeris hoặc Broadcast Ephemerides)*: Là tệp dữ liệu chứa thông tin dự báo tham số quỹ đạo của vệ tinh ở một quãng thời gian nào đó được phát cùng với tín hiệu vệ tinh mà máy thu có thể thu được.

3.7. *Lịch vệ tinh chính xác: (Precise Ephemeris hoặc Precise Ephemerides)*: Là tệp dữ liệu chứa thông tin tham số quỹ đạo chính xác của vệ tinh do các trạm theo dõi vệ tinh trên mặt đất xác định thông qua việc xử lý tổng hợp và được cung cấp trên mạng sau một khoảng thời gian nhất định.

3.8. *Sai phân đơn (Single Difference, First Difference)*: Hiệu các trị đo pha thu được tại hai máy thu đồng thời đến từ cùng một vệ tinh.

3.9. Sai phân kép (*Double Difference, Second Difference*): Hiệu của hai sai số phân đơn thu được tại hai máy thu đồng thời đến từ hai vệ tinh.

3.10. Sai phân bội (*Triple Difference, Double Difference Rate/Epoch Difference*): Hiệu của hai sai phân kép giữa các epochs liên tiếp.

3.11. Tâm pha (*Phase center*): là nơi chuyển các tín hiệu sóng thành các tín hiệu mạch điện.

3.12. Geoid: Là mặt đẳng thế không nhiễu, được xác định là mặt phù hợp nhất với mặt nước biển trung bình.

3.13. Độ cao thủy chuẩn: là độ cao theo phương dây dọi từ điểm đang xét so với Geoid và vuông góc với bề mặt Geoid.

3.14. Độ cao trắc địa (*Ellipsoid height*): là khoảng cách theo phương pháp tuyến từ điểm đang xét đến Ellipsoid tham chiếu.

3.15. Độ cao Geoid (*Geoid height, Geoid undulation*): Là khoảng cách giữa Ellipsoid tham chiếu và Geoid.

3.16. Hệ độ cao quốc gia: Là hệ độ cao được sử dụng thống nhất trong toàn quốc có điểm gốc độ cao tại Đồ Sơn - Hải Phòng.

4. Từ ngữ viết tắt:

4.1. GNSS (*Global Navigation Satellite System*): Là thuật ngữ chỉ hệ thống dẫn đường bằng vệ tinh toàn cầu.

4.2. GPS (*Global Positioning System*): Là hệ thống định vị toàn cầu của cơ quan hàng không vũ trụ Mỹ.

4.3. GLONASS (*Global Navigation Satellite System*): Là hệ thống dẫn đường bằng vệ tinh toàn cầu của cơ quan hàng không vũ trụ Nga.

4.4. GALILEO: Là hệ thống dẫn đường bằng vệ tinh toàn cầu của cơ quan hàng không vũ trụ Châu Âu.

4.5. IGS (*International GNSS Service*): Là tên Tổ chức quốc tế cung cấp các dịch vụ về hệ thống GNSS, là một hiệp hội tự nguyện liên kết hơn 200 đại diện cung cấp nguồn về quản lý các trạm cố định GPS, GLONASS với mục đích cung cấp các sản phẩm tốt nhất về GNSS như quỹ đạo vệ tinh, tần số quay của trái đất, các thông tin.

4.6. VN-2000: Là tên Hệ quy chiếu và Hệ tọa độ quốc gia hiện hành của Việt Nam được thống nhất áp dụng trong cả nước theo Quyết định số 83/2000/QĐ-TTg ngày 12/07/2000 của Thủ tướng Chính phủ.

4.7. UTM (*Universal Transverse Mercator*): Là lưới chiếu hình trụ ngang đồng góc.

4.8. ITRF (*International Terrestrial Reference Frame*): Là Hệ quy chiếu trắc địa quốc tế hiện nay được công nhận như một hệ quy chiếu trắc địa chuẩn quốc tế.

4.9. RINEX (*Receiver Independent Exchange format*): Là chuẩn dữ liệu trị đo GNSS theo khuôn dạng dữ liệu ASCII được sử dụng để thuận tiện cho việc xử lý không phụ thuộc máy thu hoặc phần mềm.

4.10. ARP (*Antenna Reference Point*): Là một điểm xác định trên ăng ten dùng để quy chiếu các thông số của ăng ten như: khoảng cách tới tâm pha L1/L2, độ lệch tâm pha L1/L2, bán kính ăng ten...

II. QUY ĐỊNH KỸ THUẬT

1. Quy định chung về lưới tọa độ quốc gia

1.1. Lưới tọa độ quốc gia là lưới không chế tọa độ cơ bản, thống nhất trong toàn quốc phục vụ cho các nghiên cứu khoa học, đo vẽ bản đồ địa hình, bản đồ địa chính, thành lập cơ sở dữ liệu địa lý và các loại bản đồ chuyên đề khác.

1.2. Lưới tọa độ quốc gia bao gồm: Lưới tọa độ cấp 0, lưới tọa độ hạng I, lưới tọa độ hạng II và lưới tọa độ hạng III khác nhau về độ chính xác, mật độ phân bố điểm, mục đích sử dụng, phương pháp xây dựng và trình tự phát triển của lưới. Lưới tọa độ hạng I là mạng lưới hiện đang tồn tại nhưng không xây dựng lại do vậy trong phạm vi của quy chuẩn này chỉ đưa ra các quy định kỹ thuật cụ thể cho lưới tọa độ cấp 0, hạng II và hạng III.

1.3. Lưới tọa độ quốc gia được xây dựng chủ yếu bằng công nghệ GNSS.

1.4. Lưới tọa độ quốc gia được tính toán trong Hệ quy chiếu và Hệ tọa độ VN-2000, có điểm gốc là N00. Độ cao của các điểm trong lưới tọa độ quốc gia được tính theo hệ độ cao quốc gia. Riêng lưới tọa độ cấp 0 được tính toán trong hai hệ tọa độ: VN-2000 và ITRF.

1.5. Giá trị tọa độ của các điểm trong lưới tọa độ quốc gia được biểu thị trên mặt phẳng theo lưới chiếu UTM múi 6⁰ kinh tuyến trực là 105⁰ kinh đông (đối với múi thứ 48), múi 6⁰ kinh tuyến trực là 111⁰

kinh đông (đối với múi thứ 49) và múi 6^o kinh tuyến trực là 117^o kinh đông (đối với múi thứ 50), tỷ lệ biến dạng chiều dài trên kinh tuyến trực trong cả ba trường hợp là 0.9996.

1.6. Lưới tọa độ cấp 0 là lưới có độ chính xác cao nhất, được phân bố với mật độ khoảng 10.000 km² – 15.000km²/điểm với khoảng cách trung bình giữa các điểm từ 100km – 150km. Trong một số trường hợp được xây dựng riêng cho các mục đích đặc biệt như nghiên cứu khoa học, an ninh quốc phòng có thể được phân bố với mật độ dày hơn.

Lưới tọa độ cấp 0 được đo lặp với chu kỳ 15 năm/lần. Để phục vụ cho việc gắn kết lưới tọa độ quốc gia với ITRF theo quan điểm hệ tọa độ động, một số điểm trong lưới được đo lặp với chu kỳ 1 năm/lần.

1.7. Lưới tọa độ hạng II là lưới tọa độ tầng dày trung gian làm cơ sở để phát triển lưới tọa độ hạng III được phân bố với mật độ khoảng 700km² – 1000km²/điểm với khoảng cách trung bình giữa các điểm từ 25km-30km. Các điểm gốc được sử dụng để phát triển lưới tọa độ hạng II là các điểm tọa độ cấp 0.

Lưới tọa độ hạng II được xây dựng chủ yếu theo phương pháp thiết kế thành mạng lưới trên phạm vi rộng. Trong trường hợp cá biệt, khi có nhu cầu xây dựng một vài điểm để phục vụ cho các mục đích riêng hoặc khôi phục điểm bị mất, bị phá hủy được phép xây dựng theo phương pháp chêm điểm.

Khi xây dựng lưới tọa độ hạng II, việc bố trí các điểm đo nối hạng cao được thực hiện theo nguyên tắc:

- Trường hợp thiết kế thành mạng lưới trên phạm vi rộng lưới tọa độ hạng II phải được đo nối với ít nhất 5 điểm tọa độ cấp 0 trong đó có 4 điểm bố trí tại các góc và 1 điểm bố trí tại trung tâm của lưới đồng thời đo nối với tất cả các điểm tọa độ cấp 0 khác có trong phạm vi xây dựng lưới;

- Trường hợp chêm điểm, điểm tọa độ hạng II phải được đo nối với ít nhất 3 điểm tọa độ cấp 0 bố trí ở các vị trí cách đều về 3 phía của điểm.

1.8. Lưới tọa độ hạng III là lưới tọa độ làm cơ sở để phát triển các lưới khống chế đo vẽ được phân bố với mật độ khoảng 5km² – 15km²/điểm đối với khu vực đồng bằng và 25km²-50km²/điểm đối với khu vực miền núi. Khoảng cách trung bình giữa các điểm trong lưới tọa độ hạng III là 2km-4km đối với khu vực đồng bằng và 5km-7km đối với khu vực miền núi. Trong trường hợp đặc biệt, khi xây dựng lưới tọa độ hạng III ở khu vực miền núi không thể bố trí được điểm theo mật độ quy định, khoảng cách giữa các điểm trong lưới hạng III được phép kéo dài hơn nhưng không được vượt quá 2 lần.

Lưới tọa độ hạng III phải được đo nối với các điểm khống chế tọa độ hạng cao để phục vụ cho việc xác định tọa độ và phải được đo nối với các điểm khống chế độ cao hạng cao để phục vụ cho việc xác định độ cao. Các điểm gốc tọa độ hạng cao được sử dụng để xây dựng lưới tọa độ hạng III là các điểm tọa độ cấp 0 và tọa độ hạng II; các điểm gốc độ cao hạng cao được sử dụng để xây dựng lưới tọa độ hạng III là các điểm độ cao quốc gia có độ chính xác từ hạng III trở lên.

Lưới tọa độ hạng III được xây dựng chủ yếu theo phương pháp thiết kế thành mạng lưới trên phạm vi rộng. Trong trường hợp cá biệt, khi có nhu cầu xây dựng một vài điểm để phục vụ cho các mục đích riêng hoặc khôi phục điểm bị mất, bị phá hủy được phép xây dựng theo phương pháp chêm điểm.

a) Khi xây dựng lưới tọa độ hạng III theo phương pháp thiết kế thành mạng lưới trên phạm vi rộng, các điểm đo nối hạng cao được bố trí theo nguyên tắc:

- Lưới thiết kế phải được đo nối với ít nhất 8 điểm tọa độ quốc gia có độ chính xác từ hạng II trở lên trong đó có 4 điểm bố trí tại các góc và ít nhất 1 điểm bố trí tại trung tâm của lưới đồng thời đo nối với tất cả các điểm tọa độ cấp 0 và tọa độ hạng II khác có trong phạm vi xây dựng lưới;

- Lưới thiết kế phải được đo nối với ít nhất 5 điểm độ cao quốc gia có độ chính xác từ hạng III trở lên trong đó có 4 điểm bố trí tại các góc và 1 điểm bố trí tại trung tâm của lưới, đồng thời trong phạm vi xây dựng lưới cứ khoảng 2000km²-3000km² phải bố trí một điểm khống chế độ cao.

Trường hợp các điểm độ cao quốc gia trong khu đo không đủ để thỏa mãn yêu cầu trên được phép thiết kế đo nối độ cao theo quy trình đo thủy chuẩn hạng III cho một số điểm trong lưới để đảm bảo mật độ.

b) Khi chêm điểm tọa độ hạng III phải bố trí các điểm đo nối hạng cao theo nguyên tắc:

- Các điểm tọa độ hạng III phải được đo nối với ít nhất 3 điểm tọa độ quốc gia có độ chính xác từ hạng II trở lên bố trí ở các vị trí cách đều về 3 phía của điểm;

- Các điểm tọa độ hạng III được đo nối trực tiếp độ cao bằng phương pháp thủy chuẩn hình học theo quy trình đo thủy chuẩn hạng IV dựa trên các điểm độ cao quốc gia hạng I, II, III.

Trường hợp điểm thiết kế nằm ở các vị trí không thuận tiện cho việc cho thủy chuẩn hình học hoặc quá xa các điểm độ cao quốc gia hạng I, II, III được phép không xác định độ cao cho điểm tọa độ hạng III.

2. Thiết kế lưới tọa độ quốc gia

2.1. Việc thiết kế kỹ thuật lưới tọa độ nhằm đảm bảo các yêu cầu về kỹ thuật và đảm bảo tính thống nhất cho toàn bộ mạng lưới tọa độ quốc gia đồng thời là cơ sở cho việc dự toán kinh phí triển khai. Lưới tọa độ chỉ được thi công khi thiết kế kỹ thuật – dự toán đã được cấp có thẩm quyền phê duyệt.

2.2. Trước khi lập thiết kế kỹ thuật phải tiến hành điều tra, thu thập, nghiên cứu và phân tích các tài liệu có liên quan trong phạm vi khu đo, bao gồm:

a) Hiện trạng mạng lưới tọa độ, độ cao có trong khu đo: Sơ đồ lưới; ghi chú điểm, giá trị tọa độ, độ cao;

b) Bản đồ địa hình tỷ lệ 1/50.000 (khi thiết kế lưới tọa độ hạng II, lưới tọa độ hạng III) hoặc 1/1.000.000 (khi thiết kế lưới tọa độ cấp 0) trong phạm vi khu đo;

c) Các tài liệu khác về giao thông, thủy hệ, chất đất, đặc điểm dân cư, kinh tế, xã hội.

2.3. Thiết kế kỹ thuật lưới tọa độ được thực hiện tuần tự theo các bước: Thiết kế sơ bộ, khảo sát thực địa, thiết kế chính thức.

a) Thiết kế sơ bộ:

Trên cơ sở các tài liệu thu thập được quy định tại khoản 2.2 mục 2 phần II của quy chuẩn kỹ thuật này, tiến hành thiết kế sơ bộ mạng lưới. Nguyên tắc cơ bản nhất của bước này sử dụng tất cả các điểm tọa độ hạng cao, độ cao hạng cao có trong khu đo kết hợp với các tài liệu về giao thông, thủy hệ, chất đất để tiến hành thiết kế sơ bộ lưới theo các chỉ tiêu kỹ thuật cơ bản đối với từng cấp hạng.

b) Khảo sát thực địa:

Việc khảo sát thực địa được tiến hành sau bước thiết kế sơ bộ. Trên cơ sở thiết kế sơ bộ tiến hành khảo sát toàn bộ khu vực cần thiết kế trong đó đặc biệt lưu ý tới các thông tin về sự tồn tại của các điểm tọa độ hạng cao, độ cao hạng cao ở thực địa cũng như khả năng sử dụng các điểm này cho đo ngắm. Đối với các mốc thiết kế mới, phải lưu ý khả năng chọn điểm ở các khu vực địa hình khó khăn, dân cư đông đúc. Kết thúc quá trình khảo sát phải lập báo cáo khảo sát phục vụ cho việc thiết kế chính thức.

c) Thiết kế chính thức:

Trên cơ sở thiết kế sơ bộ kết hợp với báo cáo khảo sát tiến hành thiết kế chính thức. Kết thúc bước công việc này phải thể hiện sơ đồ mạng lưới đã thiết kế trên máy vi tính kèm theo các thuộc tính cơ bản; số hiệu điểm, tọa độ gần đúng của điểm trên hệ tọa độ VN-2000. Trên sơ đồ thiết kế chính thức phải sử dụng các ký hiệu rõ ràng và thống nhất để thể hiện các điểm tọa độ hạng cao, các điểm độ cao hạng cao có sử dụng và các điểm tọa độ có đo nổi độ cao.

2.4. Các chỉ tiêu kỹ thuật cơ bản khi thiết kế lưới tọa độ được quy định trong bảng 1 dưới đây:

Bảng 1

TT	Chỉ tiêu kỹ thuật	Cấp 0	Hạng II	Hạng III
1	Khoảng cách trung bình giữa 2 điểm - Đồng bằng - Miền núi	100km-150km	25km-30km	2km-4km 5km-7km
2	Khoảng cách tối đa giữa 2 điểm - Đồng bằng - Miền núi	200km	30km 40km	7km 15km
3	Khoảng cách tối thiểu giữa 2 điểm - Đồng bằng - Miền núi	70km	15km 25km	1,5km 4km
4	Số hướng đo nối tối thiểu tại 1 điểm	5	4	3
5	Số cạnh độc lập tối thiểu tại 1 điểm	3	2	2
6	Số điểm khống chế tọa độ tối thiểu	Không quy định	5	8

7	Khoảng cách tối đa từ một điểm bất kỳ trong lưới đến điểm khống chế tọa độ cấp cao gần nhất.	Không quy định	100km	50km
8	Số điểm khống chế độ cao tối thiểu	Không quy định	Không quy định	5
9	Khoảng cách tối đa từ một điểm bất kỳ trong lưới đến các điểm khống chế độ cao gần nhất	Không quy định	Không quy định	75km

Khoảng cách tối đa giữa hai điểm và khoảng cách tối đa từ một điểm bất kỳ trong lưới đến điểm khống chế hạng cao gần nhất quy định ở bảng trên không áp dụng đối với trường hợp xây dựng các điểm tọa độ cấp 0, hạng II, hạng III trên các khu vực đảo, quần đảo hoặc đối với trường hợp chêm điểm.

2.5. Nguyên tắc đánh số hiệu điểm:

a) Đánh số hiệu điểm trong lưới tọa độ cấp 0:

Số hiệu điểm trong lưới cấp 0 gồm 3 chữ số được đánh số từ 001 đến 999 theo nguyên tắc từ trái sang phải, từ trên xuống dưới.

b) Đánh số hiệu điểm trong lưới tọa độ hạng II:

Số hiệu điểm trong lưới hạng II bao gồm năm (05) chữ số, trong đó ba (03) chữ số đầu là phiên hiệu mảnh bản đồ địa hình tỷ lệ 1/100.000 nằm trong mảnh bản đồ tỷ lệ 1/1.000.000 cộng thêm:

- 000 đối với mảnh bản đồ F-48
- 100 đối với mảnh bản đồ F-49
- 200 đối với mảnh bản đồ E-48
- 300 đối với mảnh bản đồ E-49
- 400 đối với mảnh bản đồ D-48
- 600 đối với mảnh bản đồ C-48
- 700 đối với mảnh bản đồ C-49
- 800 đối với mảnh bản đồ D-49

Hai (02) chữ số tiếp theo là số thứ tự của điểm tọa độ hạng II có trong mảnh bản đồ tỷ lệ 1/100.000 được đánh số từ 21 theo nguyên tắc từ trái sang phải, từ trên xuống dưới.

Ví dụ: Điểm tọa độ hạng II đầu tiên thuộc mảnh bản đồ tỷ lệ 1/100.000 có phiên hiệu mảnh là C-48-54 sẽ có số hiệu điểm là 65421.

c) Đánh số hiệu điểm trong lưới tọa độ hạng III.

Số hiệu điểm trong lưới hạng III bao gồm sáu (06) chữ số, trong đó ba (03) chữ số đầu được đánh số tương tự như đối với điểm tọa độ hạng II.

Ba (03) chữ số tiếp theo là số thứ tự của điểm tọa độ hạng III có trong mảnh bản đồ tỷ lệ 1/100.000 được đánh giá từ 001 theo nguyên tắc từ trái sang phải, từ trên xuống dưới và cộng thêm 400.

Ví dụ: Điểm tọa độ hạng III đầu tiên thuộc mảnh bản đồ tỷ lệ 1/100.000 có phiên hiệu mảnh là C-48-54 sẽ có số hiệu điểm là 654401.

d) Trường hợp các điểm thuộc múi 6° kinh tuyến trực là 117° kinh đông việc đánh số hiệu điểm sẽ được quy định riêng trong các thiết kế kỹ thuật.

Trước khi đánh số hiệu điểm trong lưới phải thu thập đầy đủ về thông tin số hiệu điểm của các mốc đang tồn tại ở thực địa để đảm bảo việc đánh số hiệu điểm không bị trùng. Trường hợp khôi phục điểm bị mất, bị phá hủy số hiệu điểm được giữ nguyên như số hiệu điểm cũ, trường hợp chêm điểm hoặc chêm lưới số hiệu điểm được đánh theo nguyên tắc là số tiếp theo của số hiệu điểm lớn nhất hiện đang tồn tại ở thực địa tương ứng với cấp hạng của mạng lưới đó.

2.6. Đo nối với điểm hạng cao

Lưới tọa độ quốc gia phải được thiết kế đo nối với các điểm hạng cao theo quy định tại khoản 1.7, khoản 1.8 mục 1 phần II của quy chuẩn kỹ thuật này

Khi thiết kế đo nối độ cao thủy chuẩn cho các điểm trong lưới tọa độ hạng III theo quy định tại khoản 1.8 mục 1 phần II của quy chuẩn kỹ thuật này phải dựa vào các điểm độ cao hạng I, hạng II có trong khu đo. Trường hợp trong phạm vi 1km so với điểm tọa độ cần thiết kế có tồn tại các điểm độ cao

quốc gia hạng I, II, III có khả năng thu được tín hiệu vệ tinh thì phải tận dụng mốc của các điểm đo cao quốc gia này làm mốc của điểm tọa độ cần thiết kế.

2.7. Đồ hình đo nối

Lưới tọa độ quốc gia phải đo nối theo đồ hình lưới tam giác dày đặc. Hướng đo nối được thiết kế theo thứ tự ưu tiên sau:

- Thỏa mãn điều kiện 4, 5 quy định tại bảng 1;
- Số hướng đo nối tới các điểm tọa độ hạng cao là tối đa;
- Số hướng đo nối tới các điểm độ cao quốc gia (hoặc các điểm trong lưới có thiết kế đo nối độ cao) là tối đa;
- Khoảng cách nối giữa các điểm là ngắn nhất.

2.8. Tài liệu giao nộp:

- Báo cáo khảo sát trong đó nêu rõ đặc điểm địa lý tự nhiên của khu vực thiết kế lưới, tình hình tư liệu đo đạc bản đồ hiện có;
- Bản đồ địa hình của khu đo thể hiện các điểm đã được thiết kế;
- Sơ đồ mạng lưới thiết kế ở dạng in trên giấy và dạng số;

3. Khảo sát chọn điểm lưới tọa độ quốc gia

3.1. Công tác khảo sát chọn điểm lưới tọa độ chỉ được tiến hành sau khi thiết kế kỹ thuật dự toán đã được phê duyệt.

3.2. Quy định về việc chọn điểm lưới tọa độ ở thực địa:

- Vị trí chọn điểm phải là các vị trí có khả năng tồn tại ở thực địa lâu dài, có nền đất vững chắc, ổn định, ở những vị trí quang đãng và cách xa các công trình kiến trúc lớn, có vị trí thuận lợi cho việc đo ngắm, có khả năng phát triển cho các lưới cấp thấp hơn, nằm ngoài lộ giới các đường giao thông đã được quy hoạch. Đối với trường hợp đường giao thông chưa có quy hoạch hoặc khu vực có đường sắt chạy qua thì điểm được chọn phải ở vị trí cách mép đường giao thông hoặc cách mép đường sắt ít nhất 50m;
- Vị trí được chọn phải có góc mở lên bầu trời lớn hơn 150° , trong trường hợp đặc biệt ở các khu vực đô thị thì vị trí điểm được chọn cũng phải có góc mở lớn hơn 120° và chỉ được phép che khuất về một phía;
- Điểm được chọn phải ở xa các trạm thu phát sóng tối thiểu 500m; xa các trạm biến thế, đường dây cao thế, trạm cao áp ít nhất 50m;
- Hạn chế chọn điểm tại các vị trí gần mái nhà kim loại, cây cối ẩm, các nhà cao tầng và hàng rào dây thép gai.
- Không được phép chọn điểm ở các vị trí dưới khe, suối, sát ta-luy, dưới tán cây.

3.3. Việc xê dịch vị trí điểm ở ngoài thực địa so với thiết kế chỉ được phép trong phạm vi 500 m đối với khu vực đô thị và 1km đối với các khu vực khác; được phép thay đổi đồ hình đo nối nếu đồ hình mới đảm bảo chặt chẽ hơn.

3.4. Khi chọn điểm cho lưới tọa độ hạng II, hạng III, đối với các điểm không thiết kế đo nối độ cao, gần các vật kiến trúc ổn định đồng thời đảm bảo các quy định tại khoản 3.2 mục 2 phần II của quy chuẩn kỹ thuật này thì được phép thiết kế mốc gắn trên vật kiến trúc đó. Vị trí đặt mốc gắn trên vật kiến trúc phải đảm bảo cho việc đo đạc sau này được thuận tiện, dễ dàng; tận dụng điểm độ cao quốc gia làm điểm tọa độ theo quy định khoản 2.6 mục 2 phần II của quy chuẩn kỹ thuật này.

3.5. Quá trình chọn điểm tọa độ mà phát hiện điểm tọa độ cấp cao hơn trong khu đo bị mất, bị phá hủy thì phải lập biên bản có xác nhận của UBND cấp xã hoặc của đơn vị có trách nhiệm quản lý mốc tại địa phương đó trong đó phải ghi rõ các lý do cụ thể như: do làm đường, do xây dựng, do bị phá hoại ..., khi đó được phép thiết kế lại mạng lưới ở khu vực này và báo cáo cấp có thẩm quyền phê duyệt để giải quyết. Không được xem các mốc chưa tìm thấy là các mốc bị mất.

3.6. Đối với các điểm tọa độ cấp 0 được sử dụng trong quá trình đo nối với ITRF mốc phải được chọn ở những vị trí thuận tiện cho việc đo thường xuyên và phải được thiết kế trong các khuôn viên để đảm bảo việc bảo quản lâu dài.

3.7. Tên điểm tọa độ được lấy theo tên địa danh trong Danh mục địa danh. Tên điểm tọa độ trong vùng một mảnh bản đồ tỷ lệ 1:50.000 không được trùng nhau.

3.8. Sau khi chọn điểm xong phải tiến hành đánh dấu vị trí điểm tại thực địa bằng cọc gỗ hoặc bê – tông đồng thời phải giải quyết các thủ tục về sử dụng đất hoặc sử dụng công trình làm nơi đặt mốc, bảo đảm tiết kiệm đất và sử dụng lâu dài.

3.9. Khi kết thúc công tác chọn điểm phải tiến hành tu chỉnh tài liệu và giao nộp các sản phẩm sau:

- Sơ đồ chọn điểm lưới tọa độ tỷ lệ 1:100.000 hoặc 1:250.000 trên đó ghi rõ tên điểm, số hiệu điểm, các tuyến đo nối độ cao (nếu có), hệ thống giao thông, thủy văn chính, các điểm dân cư chính;

- Bản tổng kết công tác chọn điểm trong đó phải trình bày rõ những vấn đề có thay đổi so với thiết kế kỹ thuật dự toán đã được phê duyệt và các vấn đề đặc biệt khác (nếu có).

4. Xây dựng mốc và tường vây điểm tọa độ quốc gia

4.1. Các điểm tọa độ quốc gia phải xây dựng mốc và tường vây để bảo vệ mốc.

4.2. Quy định về xây dựng mốc trong lưới tọa độ:

a) Mốc trong lưới tọa độ cấp 0:

- Mốc trong lưới tọa độ cấp 0 tại các điểm được sử dụng đo nối hàng năm với ITRF và phục vụ quan trắc dịch chuyển được thiết kế riêng để đảm bảo tuyệt đối không bị lún hoặc xô dịch. Tùy theo điều kiện địa chất mà thiết kế mốc cho phù hợp;

- Các mốc khác trong lưới tọa độ cấp 0 được thiết kế gồm có 3 tầng mốc. Quy cách mốc được trình bày ở phụ lục 1.

b) Mốc trong lưới tọa độ hạng II, tọa độ hạng III:

Mốc trong lưới tọa độ hạng II, tọa độ hạng III được thiết kế gồm có 2 tầng mốc. Quy cách mốc được trình bày ở phụ lục 2.

4.3. Dấu mốc tọa độ được làm bằng sứ hoặc kim loại không rỉ có vạch khắc chữ thập ở tâm mốc. Trên mặt mốc ghi số hiệu điểm (số hiệu điểm được ghi chìm so với mặt mốc. Trường hợp tận dụng các mốc độ cao quốc gia làm mốc tọa độ quốc gia phải khắc bổ sung chữ thập với lực nét 0.5mm ở tâm dấu mốc. Không ghi bổ sung số hiệu của điểm tọa độ lên mặt mốc. Quy cách dấu mốc được trình bày ở phụ lục 3.

4.4. Tường vây bảo vệ mốc tọa độ có kích thước về độ rộng, chiều cao và độ dày tương ứng là 1m x 0,5m x 0,2m. Trên mặt tường vây ghi các thông tin về cơ quan quản lý mốc, số hiệu điểm, thời gian chôn mốc Trường hợp tận dụng các mốc độ cao quốc gia làm mốc tọa độ quốc gia phải ghi bổ sung số hiệu của điểm tọa độ lên mặt tường vây. Quy cách tường vây được trình bày ở phụ lục 4.

4.5. Mốc và tường vây phải được làm bằng bê-tông đạt mác M25 (39 TCVN 6025 1995) trở lên. Mốc phải được đổ trước rồi mới đem chôn. Trường hợp địa hình khó khăn được phép đổ trực tiếp ở thực địa. Tường vây đổ trực tiếp ở thực địa.

Thời gian từ khi đổ bê tông đến khi tháo khuôn phụ thuộc vào thời tiết nhưng không được ít hơn 48 giờ đối với mốc cấp 0 được thiết kế nối với ITRF và không ít hơn 24 giờ đối với các mốc còn lại.

Mốc được chôn sâu dưới đất, mặt trên của mốc có nắp đậy bằng bê-tông cách mặt đất 30cm. Sau khi chôn mốc xong mới tiến hành đổ bê-tông tường vây. Mặt tường vây phải cao hơn so với mặt đất 20cm. Sau khi chôn mốc và tường vây xong phải đổ đất vào trong khuôn viên tường vây để bảo vệ mốc.

Khi chôn mốc ở các khu vực có mực nước ngầm cao, đất mềm hoặc đầm lầy thì trước hết phải đầm chặt lớp đất dưới đáy hố, đóng cọc có chiều dài tối thiểu 1m, đường kính 0,1m ở dưới, phía trên cọc phải lót thêm một lớp đá dăm hoặc sỏi rồi mới tiến hành chôn mốc. Khi chôn mốc ở vùng đất phèn chua, nước mặn phải lựa chọn loại xi-măng thích hợp. Tuyệt đối không chôn mốc cấp 0 ở những khu vực này.

Mép góc và mép tường vây song song với nhau, chữ viết trên mặt mốc và mặt tường vây quay về đúng hướng Bắc.

Khi chôn mốc phải làm ván dọi điểm để đưa tâm các tầng mốc trùng nhau theo phương dọi. Ván dọi không được cao hơn mặt đất 1,5m. Độ lệch tâm giữa các tầng mốc không được vượt quá 2mm đối với mốc trong lưới tọa độ cấp 0 và 3mm đối với các lưới tọa độ hạng II và III. Chiều cao giữa tâm các tầng mốc được đo bằng thước thép chính xác tới mm.

4.6. Sau khi việc chôn mốc và đổ tường vây kết thúc, phải tiến hành lập ghi chú điểm và biên bản bàn giao mốc cho địa phương. Ghi chú điểm phải được điền viết đầy đủ, rõ ràng, chính xác, đảm bảo thuận tiện và dễ dàng cho người sử dụng. Biên bản bàn giao mốc phải kèm theo sơ đồ vị trí và tình trạng mốc tại thực địa cho UBND xã, phường, thị trấn với sự có mặt của chủ sử dụng đất hoặc chủ sở

hữu công trình nơi đặt mốc. Quy cách lập ghi chú điểm và mẫu biên bản bàn giao mốc được trình bày ở phụ lục 5 và phụ lục 6.

4.7. Khi kết thúc quá trình chôn mốc phải tiến hành tu chỉnh tài liệu và giao nộp các sản phẩm sau:

- a) Ghi chú điểm tọa độ;
- b) Biên bản bàn giao mốc tọa độ;
- c) Báo cáo chất lượng về quá trình chôn mốc, xây tường vây;
- d) Các biên bản kiểm tra nghiệm thu cấp đơn vị thi công.

5. Công nghệ và thiết bị sử dụng trong đo lưới tọa độ quốc gia

5.1. Công nghệ sử dụng trong đo lưới tọa độ là công nghệ GNSS, sử dụng các máy thu tín hiệu vệ tinh từ các hệ thống định vị toàn cầu như: GPS, GLONAS, GALILEO và phần mềm chuyên dụng để đo đạc, tính toán xác định tọa độ và độ cao cho điểm tọa độ.

5.2. Máy thu tín hiệu vệ tinh sử dụng trong đo lưới tọa độ cấp 0, hạng II là loại máy 2 tần số (dual frequency) trở lên thu đầy đủ cả trị đo phase và code. Máy thu tín hiệu vệ tinh sử dụng trong đo lưới tọa độ hạng III bao gồm loại máy 1 tần số (single frequency) và 2 tần số trở lên.

Độ chính xác của các loại máy thu sử dụng trong đo lưới tọa độ tương ứng với từng cấp hạng được quy định tại bảng 2.

Bảng 2

Cấp hạng lưới	Độ chính xác về mặt phẳng khi đo ở chế độ tĩnh hoặc tĩnh nhanh
Lưới tọa độ cấp 0	$5\text{mm} + 0.5 \times 10^{-6}D$
Lưới tọa độ hạng II	$5\text{mm} + 1.0 \times 10^{-6}D$
Lưới tọa độ hạng III	$10\text{mm} + 2.0 \times 10^{-6}D$

5.3. Ăng ten sử dụng trong đo lưới tọa độ cấp 0 là ăng ten loại 2 tần số có vành chống nhiễu (geodetic antenna). Ăng ten sử dụng trong đo lưới tọa độ hạng II là ăng ten loại 2 tần số (khuyến khích sử dụng lại có chống nhiễu). Ăng ten sử dụng trong đo lưới tọa độ hạng III là ăng ten loại một tần số và 2 tần số.

Các thông số của ăng ten lấy theo bộ thông số xác định bởi IGS khi đo lưới tọa độ cấp 0. Trường hợp đo lưới tọa độ hạng II, tọa độ hạng III thông số của ăng ten lấy theo bộ thông số xác định bởi IGS hoặc theo thông số ăng ten cung cấp bởi chính hãng.

5.4. Các máy thu tín hiệu vệ tinh sử dụng trong đo lưới tọa độ quốc gia phải đồng bộ và đã được kiểm tra, kiểm định bởi nhà sản xuất thiết bị theo quy định của từng loại và phải có văn bản xác nhận của hãng. Các thiết bị mới mua về phải kiểm tra trên bãi chuẩn, trên các điểm cấp 0 hoặc kiểm tra bằng phương pháp đo cạnh 0. Giá trị cạnh 0 được xác định từ hai máy thu tín hiệu vệ tinh phải có giá trị nhỏ hơn 5mm (thời gian thu tín hiệu 1 giờ, thu được tín hiệu tối thiểu từ 6 vệ tinh, PDOP < 5.0)

5.5. Các thiết bị khác như nguồn điện, chân máy, bộ phận dọi tâm quang học phải kiểm tra kỹ trước khi sử dụng, chân máy phải đảm bảo chắc chắn, sai số của bộ phận dọi tâm quang học không được phép vượt quá 1mm.

6. Đo lưới tọa độ quốc gia

6.1. Lưới tọa độ quốc gia đo theo phương pháp tĩnh (Static) đối với lưới tọa độ cấp 0, phương pháp tĩnh hoặc tĩnh nhanh (Fast static, Quick Static, Rapid Static) đối với lưới tọa độ hạng II, hạng III.

6.2. Tùy theo đồ hình thiết kế, số lượng máy thu tín hiệu vệ tinh tham gia đo lưới để bố trí các ca đo cho thích hợp và đặc biệt lưu ý tới điều kiện cạnh độc lập tối thiểu tại một điểm theo quy định tại bảng 1.

6.3. Trước khi đo lưới tọa độ hạng II, lưới tọa độ hạng III phải tiến hành xác định khoảng thời gian đo tối ưu trong ngày cho khu đo trên cơ sở sử dụng lịch vệ tinh quảng bá mới nhất, vị trí khu đo cần xác định là tọa độ trọng tâm của khu đo. Khoảng thời gian đo tối ưu được xác định một lần trước khi đo ca đầu tiên và được sử dụng cho các ca đo của các ngày kế tiếp theo nguyên tắc ngày hôm sau đo sớm hơn ngày hôm trước 4 phút. Trong suốt quá trình thi công lưới phải thường xuyên theo dõi sự thay đổi bất thường của vệ tinh để điều chỉnh thời gian đo cho thích hợp.

Đối với các điểm có một hướng bị khuất nhưng vẫn thỏa mãn điều kiện ở khoản 3.2 mục 3 phần II của quy chuẩn kỹ thuật này phải lưu ý chọn khoảng thời gian đo không có vệ tinh bay qua hướng đó.

Khi đo lưới cấp 0, không thực hiện việc xác định khoảng thời gian đo tối ưu, thời gian bắt đầu đo được ấn định là 7 giờ sáng (giờ Việt Nam) tương ứng với 0 giờ (giờ UTC).

6.4. Các yêu cầu cơ bản khi đo lưới tọa độ quốc gia được thể hiện ở bảng 3

Bảng 3

Yêu cầu kỹ thuật	Cấp 0		Hạng II	Hạng III	
	Thường	Đo nối ITRF		S ≤ 15km	S > 15km
Loại máy thu	2 tần	2 tần	2 tần	1 tần	2 tần
Thời gian đo đồng thời tối thiểu	24 giờ	7 ngày	4 giờ	2 giờ	2 giờ
Số vệ tinh khỏe tối thiểu	--	--	5	5	5
Giá trị PDOP lớn nhất cho phép	--	--	4.0	4.0	4.0
Độ suy giảm hình học vệ tinh lớn nhất GDOP (Geometric Dilution Of Precision)	--	--	7.0	7.0	7.0
Góc ngưỡng cao (elevation mask) cài đặt trong máy thu	10 ⁰	10 ⁰	10 ⁰ -15 ⁰	10 ⁰ -15 ⁰	10 ⁰ -15 ⁰
Giãn cách thu tín hiệu	15 giây	30 giây	15 giây	15 giây	15 giây

- Giãn cách thu tín hiệu trong bảng trên là giãn cách thu tín hiệu tối thiểu phải đặt trong máy thu. Chấp nhận việc đặt giãn cách thu tín hiệu trong máy thu là ước số của 15 giây bao gồm: 1 giây, 3 giây, 5 giây.

- Khuyến khích cài đặt góc ngưỡng cao trong máy thu là 10⁰ cho tất cả các trường hợp.

- Khi khoảng cách giữa hai điểm vượt quá 40km đối với lưới tọa độ hạng II và 20km đối với lưới tọa độ hạng III phải tăng khoảng thời gian đo phù hợp, thời gian đo thêm 20 phút cho mỗi 10km vượt quá khoảng cách quy định.

6.5. Quá trình đo lưới tọa độ ở thực địa phải bảo đảm các yêu cầu sau:

a) Chân máy phải đặt chắc chắn trên điểm, dọi tâm chính xác vào giao chữ thập của tâm mốc với sai số cho phép là 1mm. Trường hợp sử dụng mốc độ cao làm mốc tọa độ phải tiến hành khắc dấu chữ thập trên mặt mốc trước khi đặt máy đo.

b) Điểm đánh dấu trên ăng ten phải được đặt quay về hướng Bắc với sai lệch cho phép ± 10⁰.

c) Chiều cao ăng ten được đo độc lập ba (03) lần bằng thước đi kèm ăng ten hoặc thước thép, đọc số đến mm vào thời điểm bắt đầu đo, giữa khi đo và trước khi tắt máy thu và ghi ra số đo. Đối với các máy thu cho phép nhập trực tiếp độ cao ăng ten trước khi tắt máy phải tính độ cao ăng ten trung bình và nhập vào máy. Không được tự ý thay đổi độ cao ăng ten trong suốt quá trình đo ngắm.

d) Trong thời tiết nắng nóng phải sử dụng ô hoặc vải để che máy và ăng ten, không sử dụng ô có cán sắt để tránh ảnh hưởng đến chất lượng thu tín hiệu. Trường hợp trời mưa phải sử dụng nilon để che cho máy, ăng ten và nguồn điện. Vải và nilon che máy không sử dụng loại quá dày hoặc quá mỏng.

đ) Phải thường xuyên theo dõi hoạt động của máy và nguồn điện trong suốt quá trình đo. Trường hợp nguồn điện bị gián đoạn nhưng không quá 15 phút được phép tiếp tục đo sau khi đã khắc phục nguồn điện, nếu quá 15 phút phải tiến hành đo lại.

6.6. Tên tệp dữ liệu (file) đo gồm 8 chữ số có cấu trúc dạng xxxx-ddd-s, trong đó:

- xxxx: là 4 chữ số cuối của số hiệu điểm;

- ddd: là số thứ tự của ngày trong năm (day of year)

- s: là thứ tự của ca đo trong ngày (session number).

Ví dụ: Khi đo tại điểm tọa độ hạng III có số hiệu điểm là 651442 vào ngày 1 tháng 2 (tương ứng với ngày thứ 32 trong năm) và là ca đo thứ hai trong ngày tên file đo sẽ là: 14420322.???. Trong đó ??? là phần mở rộng của tên file phụ thuộc thiết bị đo.

6.7. Tại trạm máy ở ngoài thực địa phải tiến hành ghi sổ đầy đủ theo các mục của sổ đo. Chữ, số điền viết trong sổ đo phải rõ ràng, chính xác, sạch sẽ và không được tẩy xóa, nếu viết nhầm phải gạch số sai và viết số đúng lên trên đồng thời ghi rõ nguyên nhân. Mẫu sổ đo GNSS được trình bày ở phụ lục 7.

6.8. Tùy thuộc vào bộ nhớ của máy thu mà tiến hành truyền dữ liệu từ máy thu ra máy tính để giải phóng bộ nhớ cho máy thu. Sử dụng các phần mềm đi kèm máy thu để truyền dữ liệu ra máy tính nhằm đảm bảo độ an toàn cho dữ liệu. Khi truyền dữ liệu ra máy tính lưu ý biên tập lại tên file đo (đối

với các máy thu không cho phép đặt tên file đo ở thực địa) theo quy định tại khoản 6.6 mục 6 phần II của quy chuẩn kỹ thuật này đồng thời biên tập lại tên trạm đo đầy đủ (Long name)

6.9. Sau khi kết thúc việc đo lưới ở thực địa phải tiến hành giao nộp số liệu đo, sổ đo và các tài liệu có liên quan sau:

a) Số liệu GNSS giao nộp để tính toán và lưu trữ bao gồm hai (02) dạng:

- Số liệu đo gốc (Raw data): Là số liệu đo tín hiệu vệ tinh theo khuôn dạng được quy định bởi hãng sản xuất máy tính thu tín hiệu vệ tinh sau khi đã được biên tập đầy đủ theo các quy định tại khoản 6.6 và khoản 6.8 mục 6 phần II của quy chuẩn kỹ thuật này.

- Số liệu đo ở dạng RINEX (Receiver INdependent Exchange) phiên bản 2.10 trở lên. Tên file RINEX có dạng: xxxxddds.yyo, xxxxddds.yyn trong đó:

- xxxxddds: được quy định như khoản 6.6 mục 6 phần II;

- yy: hai số cuối của năm (ví dụ đối với năm 2008 yy có giá trị là 08);

- o: ký hiệu đối với file trị đo (observation);

- n: ký hiệu đối với file lịch vệ tinh (navigation).

Việc chuyển đổi khuôn dạng từ số liệu đo gốc sang số liệu đo ở dạng RINEX được thực hiện bằng các phần mềm chuyển đổi dữ liệu đi kèm máy thu hoặc sử dụng phần mềm TEQC (Tham khảo phụ lục 9).

Trong quá trình chuyển đổi số liệu đo gốc sang số liệu đo ở dạng RINEX phải đồng thời tiến hành cải chính độ cao ăng ten đo ở thực địa về độ cao thẳng đứng ARP (Antenna Reference Point);

b) Sổ đo GNSS ở thực địa;

c) Bảng thống kê số liệu đo được biên tập cho từng ca đo theo mẫu ở phụ lục 8 dưới dạng in trên giấy và dạng số (theo khuôn dạng của Microsoft office word);

d) Sơ đồ thi công đo lưới tọa độ ở thực địa in trên giấy và ở dạng số (theo khuôn dạng đồ họa) trong đó phân biệt rõ các ca đo;

đ) Sổ đo thủy chuẩn và các tài liệu kiểm nghiệm máy mìn thủy chuẩn (trong trường hợp lưới có thiết kế đo nối độ cao);

e) Báo cáo tổng kết quá trình đo đạc ở thực địa.

7. Tính toán, bình sai lưới tọa độ quốc gia

7.1. Việc tính toán, bình sai lưới tọa độ quốc gia thực hiện bằng việc sử dụng các phần mềm xử lý GNSS để xác định giá trị tọa độ, độ cao của tất cả các điểm, đồng thời đánh giá độ cao chính xác các điểm trong lưới. Việc lựa chọn phần mềm xử lý GNSS phải căn cứ vào cấp hạng của lưới và loại máy thu tín hiệu vệ tinh.

7.2. Các phần mềm sử dụng trong tính toán, bình sai lưới tọa độ quốc gia phải là các phần mềm thông dụng trên thế giới, đã được áp dụng trong xử lý số liệu GNSS ở Việt Nam. Khi áp dụng các phần mềm mới, cơ quan có trách nhiệm xử lý số liệu đo GNSS phải tiến hành thử nghiệm, đánh giá mức độ tin cậy của phần mềm. Kết thúc quá trình thử nghiệm cơ quan thực hiện việc thử nghiệm phải gửi kết quả kèm quy trình, hướng dẫn sử dụng đến cơ quan quản lý đo đạc bản đồ ở Việt Nam để xem xét, đánh giá và chấp thuận.

7.3. Trước khi lựa chọn phần mềm áp dụng phải nghiên cứu kỹ hướng dẫn sử dụng của phần mềm và đặc biệt lưu ý đến các khuyến cáo của hãng xây dựng phần mềm cho các trường hợp cụ thể khi xử lý trị đo GNSS.

7.4. Trong một mạng lưới chỉ được sử dụng một phần mềm thống nhất. Việc lựa chọn phần mềm phải nêu rõ trong thiết kế kỹ thuật. Trường hợp một mạng lưới sử dụng nhiều máy thu của các hãng khác nhau thì sử dụng số liệu đo dạng RINEX theo quy định tại tài khoản 6.9 mục 6 phần II của quy chuẩn kỹ thuật này làm số liệu đầu vào.

7.5. Trường hợp máy thu GNSS được sử dụng đo ở thực địa thu được tín hiệu đồng thời từ nhiều hệ thống định vị khác nhau (GPS, GLONASS, GALILEO ...) thì ưu tiên lựa chọn các phần mềm tính toán có khả năng xử lý được tất cả các trị đo tương ứng đó.

7.6. Việc bình sai tổng thể mạng lưới tọa độ quốc gia do cơ quan quản lý đo đạc bản đồ ở Việt Nam chịu trách nhiệm tổ chức thực hiện.

7.7. Việc xử lý số liệu đo lưới tọa độ quốc gia thực hiện theo phương pháp xử lý tương đối trên cơ sở số liệu quan trắc đồng thời từ hai (02) hoặc nhiều máy thu tín hiệu vệ tinh. Trong đó sử dụng toàn bộ

các điểm tọa độ hạng cao được đo nối là điểm gốc khởi tính tọa độ, sử dụng toàn bộ các điểm độ cao có đo nối làm điểm gốc khởi tính độ cao.

7.8. Độ chính xác lưới tọa độ quốc gia sau bình sai quy định tại bảng 4:

Bảng 4

Yêu cầu kỹ thuật	Cấp 0		Hạng II	Hạng III
	Đo nối ITRF	Thường		
Sai số vị trí điểm lớn nhất	< 1cm	2cm	5cm	7cm
Sai số độ cao trắc địa lớn nhất	< 1cm	3cm	7cm	10cm
Sai số trung phương tương đối cạnh lớn nhất	--	1/1.000.000	1/500.000	1/100.000
Sai số phương vị lớn nhất	--	0.5"	1.0"	2.0"

7.9. Những nguyên tắc cơ bản trong quá trình tính toán khái lược:

a) Trước khi tính toán bình sai lưới phải kiểm tra kỹ toàn bộ số liệu đo, sổ đo, đánh giá sơ bộ số liệu đo, kiểm tra sự phù hợp giữa độ cao ăng ten ghi ở sổ đo và độ cao ăng ten trong file số liệu đo.

b) Việc xử lý khái lược trị đo GNSS thực hiện trên hệ tọa độ WGS-84. Giá trị tọa độ địa tâm gần đúng ban đầu làm giá trị khởi tính khi xử lý trị đo GNSS phải có độ chính xác nhỏ hơn 1.0m (khi tính toán lưới tọa độ cấp 0) và nhỏ hơn 5.0m (khi tính toán lưới tọa độ hạng II, hạng III). Việc xử lý khái lược trị đo GNSS được khởi tính từ các điểm gốc đã có tọa độ chính xác trong hệ tọa độ WGS-84, sau đó tính lan truyền cho toàn bộ mạng lưới.

c) Phải tận dụng tối đa số lượng trị đo GNSS trong các file số liệu đo GNSS khi tính toán. Không được tự ý loại bỏ trị đo khi kết quả tính vẫn đảm bảo các chỉ tiêu kỹ thuật mà phần mềm chấp nhận. Trong trường hợp đặc biệt được phép loại bỏ tối đa 25% tổng số trị đo GNSS thu nhận được bao gồm loại bỏ hoàn toàn một hay nhiều vệ tinh, hạn chế khoảng thời gian, loại bỏ trị đo được ở góc ngưỡng vệ tinh thấp.

d) Góc ngưỡng vệ tinh trong tính toán không được đặt quá 15° khi tính toán lưới tọa độ cấp 0 và không được đặt quá 20° khi tính toán lưới tọa độ hạng II, hạng III.

đ) Tùy theo điều kiện thực tế, căn cứ trên số liệu đo hiệu có được phép:

- Tính toán bổ sung các cạnh (baselines) trong lưới;

- Loại bỏ một số cạnh sau tính toán khái lược trong trường hợp có các chỉ tiêu (theo quy định riêng của phần mềm) không đảm bảo độ tin cậy. Cạnh bị loại bỏ phải là cạnh không nằm trên biên của lưới và các điểm có liên quan đến cạnh bị loại bỏ vẫn thỏa mãn các điều kiện tại bảng 1.

- Thay việc tính toán cạnh đường chéo của một tứ giác bằng cạnh đường chéo còn lại trong trường hợp kết quả tính cho độ tin cậy cao hơn.

e) Trong quá trình tính toán phải sử dụng mô hình tầng đối lưu và tầng điện ly có sẵn trong phần mềm để cải chính. Được phép lựa chọn một trong các mô hình có sẵn trong phần mềm để có được kết quả tin cậy nhất. Việc ước tính các tham số riêng của tầng đối lưu cho khu vực xây dựng lưới khi sử dụng các phần mềm có chức năng này sẽ làm tăng độ tin cậy của kết quả xử lý.

7.10. Khi tính toán lưới tọa độ cấp 0 ngoài các nguyên tắc quy định tại khoản 7.9 mục 7 phần II của quy chuẩn kỹ thuật này phải tuân thủ thêm các yêu cầu sau:

a) Chuẩn bị các thông số căn chỉnh về tâm phase của ăng ten được quy định bởi IGS (Tham khảo phụ lục 9) kiểm nghiệm hoặc theo tài liệu của chính hãng.

b) Chuẩn bị các thông tin về tham số quay của cực trái đất, mô hình cải chính ảnh hưởng của thủy triều đại dương, bảng tọa độ của các hành tinh thuộc hệ mặt trời trong hệ tọa độ sao DE200, mô hình trọng trường trái đất.

c) Thu thập lịch vệ tinh chính xác (precise ephemerid final orbit) (Tham khảo phụ lục 9).

d) Trong một số trường hợp cần phải thu thập thêm mô hình tầng đối lưu và tầng điện ly cho khu vực và toàn cầu.

đ) Thu thập dữ liệu tại các trạm quan trắc cố định của IGS (tham khảo phụ lục 9)

Các thông tin và dữ liệu nói trên phải được sử dụng trong quá trình xử lý lưới tọa độ cấp 0.

7.11. Khi tính toán khái lược lưới tọa độ hạng II và lưới tọa độ hạng III tùy theo trường hợp cụ thể lựa chọn lời giải cuối cùng cho phù hợp. Lời giải được chấp thuận là lời giải cuối cùng theo quy định tại bảng 5.

Bảng 5

Cấp hạng lưới \ Chiều dài cạnh	Hạng II	Hạng III
< 15 km	D, DD, FX	S, DD, FX
15km-25km	D, DD, FX	D, DD, FX
25-50km	D, DD, FX(25); FT (50)	D, DD, FX-FT
> 50km	D, DD, FT	D, DD, FT

Trong đó:

- D: là lời giải tần số kép (Dual frequency)
- S: Là lời giải tần số đơn (Single frequency)
- DD: Là lời giải sai phân kép (Double differences)
- FX: Là lời giải cố định trị nguyên đa trị (Ambiguity fixed)
- FT: Là lời giải động trị nguyên đa trị (Ambiguity float) đã được xử lý trượt chu kỳ.

Khi chiều dài cạnh lớn hơn 90km, trong một số trường hợp đặc biệt được sử dụng lời giải sai phân bội (Triple differences) làm lời giải cuối cùng khi có một tập dữ liệu trị đo GNSS có số trị đo đủ lớn.

7.12. Đối với lưới tọa độ hạng II và lưới tọa độ hạng III sau khi xử lý khái lược cạnh phải tiến hành kiểm tra sai số khép cho toàn bộ mạng lưới thông qua các giá trị dX, dY, dZ và dH xác định được trong quá trình xử lý khái lược. Việc tính sai số khép được thực hiện thông qua các đồ hình tam giác, tứ giác, đa giác trên nguyên tắc tất cả các cạnh trong lưới đều phải được tham gia ít nhất vào một đồ hình khép. Sai số khép giới hạn cho từng cấp hạng của lưới được quy định trong bảng 6.

Bảng 6

Tổng chiều dài vòng khép	Hạng II		Hạng III		
	fs/[S]	dH(mm)	fs/[S]	dH(mm)	
				Độ dốc giữa các điểm $\leq 20^\circ$	Độ dốc giữa các điểm $> 20^\circ$
< 5km	--	--	fs < 5cm	$25 \sqrt{[S] \text{ km}}$	$30 \sqrt{[S] \text{ km}}$
5km-10km	--	--	1/100.000	$20 \sqrt{[S] \text{ km}}$	$25 \sqrt{[S] \text{ km}}$
10km-25km	1/300.000	$20 \sqrt{[S] \text{ km}}$	1/150.000	$20 \sqrt{[S] \text{ km}}$	$25 \sqrt{[S] \text{ km}}$
25km-50km	1/500.000	$15 \sqrt{[S] \text{ km}}$	1/300.000	$15 \sqrt{[S] \text{ km}}$	$20 \sqrt{[S] \text{ km}}$
> 50km	1/1.000.000	$12 \sqrt{[S] \text{ km}}$	1/500.000	$15 \sqrt{[S] \text{ km}}$	$20 \sqrt{[S] \text{ km}}$

Trong đó:

$$fs = \sqrt{\left(\sum_{i=1}^n dX\right)^2 + \left(\sum_{i=1}^n dY\right)^2 + \left(\sum_{i=1}^n dZ\right)^2}$$

$$[S] = \sum_{i=1}^n \sqrt{dX^2 + dY^2 + dZ^2}$$

Các giá trị dX, dY, dZ là các giá trị nhận được từ việc giải các cạnh (baselines) tham gia vào vòng khép.

7.13. Việc bình sai lưới tọa độ quốc gia chỉ thực hiện sau khi tính khái lược cạnh và kiểm tra sai số khép cho toàn bộ mạng lưới. Trước khi bình sai lưới phải kiểm tra lại toàn bộ kết quả tính cạnh, so sánh các chỉ tiêu kỹ thuật đạt được với yêu cầu mà phần mềm sử dụng quy định. Trường hợp một

trong các chỉ tiêu vượt hạn sai hoặc kết quả tính khép không đạt yêu cầu như quy định tại bảng 6 phải tiến hành xác định cạnh yếu phải tính lại, thay thế bằng cạnh khác hoặc loại bỏ cạnh. Số cạnh được phép loại bỏ không được vượt quá 2% tổng số cạnh trong lưới và phải thỏa mãn các yêu cầu quy định tại điểm đ khoản 7.9 mục 7 phần II của quy chuẩn kỹ thuật này và các quy định tại bảng 1.

7.14. Lưới tọa độ quốc gia bình sai theo các nguyên tắc sau:

a) Lưới tọa độ cấp 0 được bình sai trực tiếp trong hệ tọa độ VN-2000 hoặc bình sai trong ITRF sau đó tính chuyển về hệ tọa độ VN-2000 thông qua các tham số tính chuyển. Khi bình sai trong ITRF độ chính xác của lưới phải thỏa mãn các yêu cầu quy định tại bảng 4, độ chính xác của lưới sau tính chuyển sẽ bao gồm sai số khi tính toán bình sai lưới và sai số của các tham số tính chuyển.

b) Các tham số tính chuyển là các tham số áp dụng vào thời điểm xây dựng lưới được công bố bởi cơ quan quản lý nhà nước về đo đạc bản đồ.

c) Lưới tọa độ hạng II, hạng III được bình sai trực tiếp trong hệ tọa độ VN-2000. Sử dụng các mô hình Geoid kết hợp với các điểm có đo nối độ cao thủy chuẩn để xác định độ cao thủy chuẩn cho tất cả các điểm trong lưới theo công thức $h = H - N$

Trong đó:

- h: là độ cao thủy chuẩn
- H: là độ cao trắc địa
- N: là độ cao geoid

Mô hình Geoid sử dụng phải là mô hình Geoid có độ chính xác cao nhất hiện có trong khu vực. Được phép xây dựng các mô hình geoid địa phương có độ chính xác cao trên cơ sở tập hợp số liệu đo GNSS- Thủy chuẩn hoặc GNSS – Thủy chuẩn – Trọng lực đầy đủ có trong khu vực. Các trường hợp này phải nêu rõ trong thiết kế kỹ thuật và được cơ quan quản lý đo đạc bản đồ Việt Nam chấp thuận (tham khảo phụ lục 9 về mô hình EGM96).

d) Trước khi bình sai chính thức lưới tọa độ quốc gia phải tiến hành bình sai sơ bộ bằng việc xác định tọa độ và độ cao của tất cả các điểm trong lưới dựa vào 1 điểm khởi tính tọa độ gốc và 1 điểm khởi tính độ cao gốc thuộc phạm vi trung tâm của lưới. So sánh giá trị tọa độ nhận được sau bình sai sơ bộ (tại các điểm tọa độ gốc) và giá trị độ cao nhận được (tại các điểm độ cao gốc) với giá trị tọa độ, độ cao gốc của các điểm đó để tìm ra các điểm có giá trị sai khác lớn. Mức độ sai khác về giá trị tọa độ, độ cao phụ thuộc khoảng cách từ điểm khởi tính đến điểm đang xét và phụ thuộc độ chính xác của từng cấp hạng lưới quy định tại bảng 4.

Trường hợp khi bình sai sơ bộ phát hiện tồn tại các điểm có sự sai khác lớn về tọa độ, độ cao phải thực hiện tiếp các bước sau:

- Thay thế điểm gốc được dùng làm khởi tính bằng một điểm gốc khác;
- Kiểm tra và xác minh lại các điểm tọa độ, độ cao gốc: tính chính xác của số liệu gốc được cấp, kiểm tra lại điểm ở ngoại nghiệp để tránh trường hợp đo nhầm mốc, kiểm tra lại các thành quả đo và tính độ cao (đối với các điểm có đo nối độ cao);
- Lập các vòng khép mới đi qua nhiều cạnh khác nhau trong đó vòng khép mới phải đi qua điểm gốc được dùng làm khởi tính và điểm có sự sai khác lớn;
- Tính lại các cạnh trong lưới có liên quan trong đó đặc biệt lưu ý việc lựa chọn lời giải cuối cùng và các yêu cầu tại khoản 7.9 mục 7 phần II của quy chuẩn kỹ thuật này;
- Bình sai sơ bộ lại mạng lưới.

Trong trường hợp đặc biệt, khi đã tiến hành các biện pháp trên nhưng không đạt yêu cầu thì được phép loại bỏ điểm gốc đó nếu số điểm gốc còn lại trong lưới vẫn thỏa mãn yêu cầu quy định tại bảng 1, điểm này vẫn tham gia bình sai nhưng không được coi là điểm gốc và phải nêu rõ trong báo cáo tổng kết kỹ thuật.

đ) Việc bình sai chính thức chỉ thực hiện khi đã giải quyết triệt để các tồn tại trong quá trình bình sai sơ bộ. Tất cả các điểm tọa độ, độ cao hạng cao có trong lưới phải được sử dụng làm các điểm khởi tính cho lưới.

III. QUY ĐỊNH VỀ QUẢN LÝ

1. Bộ Tài nguyên và Môi trường giao Cục Đo đạc và Bản đồ Việt Nam là cơ quan thực hiện việc đánh giá sự phù hợp của các sản phẩm thuộc lưới tọa độ quốc gia với quy chuẩn này.

2. Việc đánh giá sự phù hợp được tiến hành theo phương thức kiểm tra, nghiệm thu sản phẩm quy định tại Thông tư số: 02/2007/TT-BTNMT, ngày 12 tháng 02 năm 2007 của Bộ Tài nguyên và Môi trường về hướng dẫn kiểm tra, thẩm định và nghiệm thu công trình, sản phẩm đo đạc và bản đồ và

quy chuẩn này; kết quả của việc thực hiện kiểm tra nghiệm thu là cơ sở kỹ thuật cho việc chứng nhận hợp quy và công bố hợp quy các sản phẩm của lưới tọa độ quốc gia.

3. Sản phẩm giao nộp khi kết thúc việc xây dựng lưới tọa độ quốc gia bao gồm:

3.1. Sơ đồ chọn điểm chôn mốc

3.2. Ghi chú điểm, biên bản bàn giao mốc

3.3. Sơ đồ hoàn công lưới trên giấy và ở dạng số.

3.4. Sổ đo GNSS

3.5. Sổ đo thủy chuẩn, bảng tính độ cao thủy chuẩn, các tài liệu kiểm nghiệm máy, mia thủy chuẩn (nếu có).

3.6. Bảng thống kê số liệu đo GNSS được biên tập theo từng ca đo trên giấy và ở dạng số.

3.7. Số liệu đo GNSS ở dạng trị đo nguyên thủy và ở dạng RINEX ghi trên thiết bị nhớ.

3.8. Kết quả xử lý khái lược và kết quả bình sai chính thức ghi trên thiết bị nhớ bao gồm cả các file trung gian được tạo ra trong quá trình tính toán bình sai lưới.

3.9. Thành quả tính toán bình sai in trên giấy đối với trường hợp xây dựng lưới tọa độ hạng II, hạng III bao gồm:

a) Bảng tổng hợp trị đo GNSS và các chỉ tiêu độ chính xác;

b) Bảng sai số khép hình;

c) Bảng trị đo và số cải chính sau bình sai;

d) Bảng tọa độ vuông góc không gian trong hệ tọa độ VN-2000;

đ) Bảng tọa độ và độ cao trắc địa trong hệ tọa độ VN-2000;

e) Bảng tọa độ phẳng và độ cao thủy chuẩn trong hệ tọa độ VN-2000 kèm theo các sai số sau bình sai;

g) Bảng chiều dài cạnh, phương vị, chênh cao và các sai số sau bình sai.

3.10. Thành quả tính toán bình sai in trên giấy đối với trường hợp xây dựng lưới tọa độ cấp 0 bao gồm:

a) Bảng tọa độ vuông góc không gian trong ITRF và các sai số thành phần tọa độ;

b) Bảng tọa độ vuông góc không gian trong hệ tọa độ VN-2000;

c) Bảng tọa độ và độ cao trắc địa trong ITRF;

d) Bảng tọa độ và độ cao trắc địa trong hệ tọa độ VN-2000;

đ) Bảng tọa độ phẳng trong hệ tọa độ VN-2000 và độ cao thủy chuẩn trong trường hợp điểm tọa độ cấp 0 có đo nối độ cao;

3.11. Báo cáo kỹ thuật công tác tính toán bình sai lưới.

3.12. Báo cáo tổng kết kỹ thuật xây dựng lưới tọa độ quốc gia.

3.13. Các tài liệu có liên quan khác (nếu có).

Các tài liệu giao nộp phải có tên và chữ ký của người đo ngắm, người tính toán và ngày tháng năm hoàn thành. Cuối cùng có chữ ký đóng dấu của thủ trưởng đơn vị trực tiếp chỉ đạo thi công.

IV. TỔ CHỨC THỰC HIỆN

1. Cục Đo đạc và Bản đồ Việt Nam có trách nhiệm kiểm tra thực hiện quy chuẩn này.

2. Căn cứ vào yêu cầu quản lý lưới tọa độ quốc gia, Cục Đo đạc và Bản đồ Việt Nam có trách nhiệm kiến nghị cơ quan nhà nước có thẩm quyền sửa đổi, bổ sung quy chuẩn này.

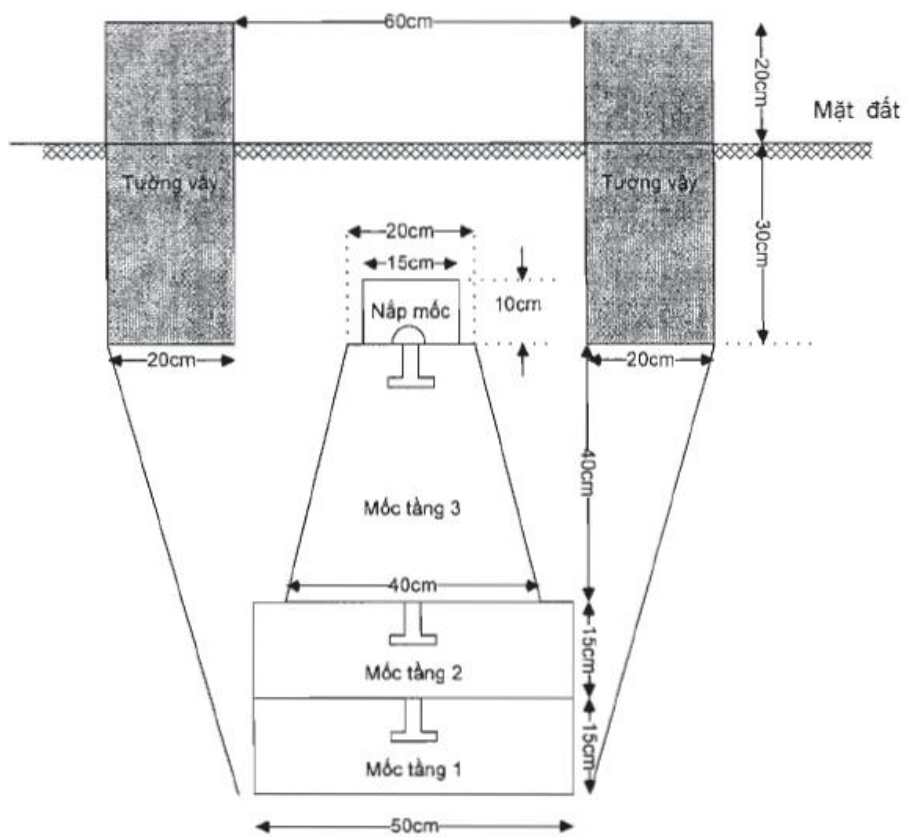
3. Trong trường hợp các văn bản quy phạm pháp luật mà quy chuẩn này dẫn chiếu áp dụng có sự sửa đổi, bổ sung hoặc thay thế thì thực hiện theo quy định tại văn bản mới.

4. Trong quá trình thực hiện nếu có vướng mắc cần kịp thời phản ánh về Cục Đo đạc và Bản đồ Việt Nam thuộc Bộ Tài nguyên và Môi trường để phối hợp xem xét, giải quyết.

**KT. BỘ TRƯỞNG
THỨ TRƯỞNG**

PHỤ LỤC 1

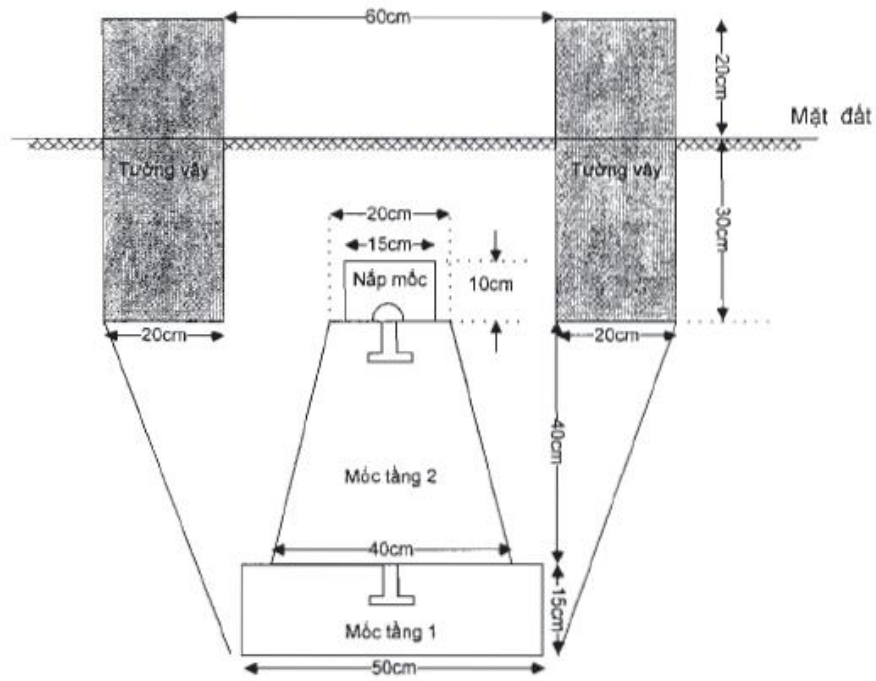
QUY CÁCH, KÍCH THƯỚC MỐC TỌA ĐỘ CẤP 0



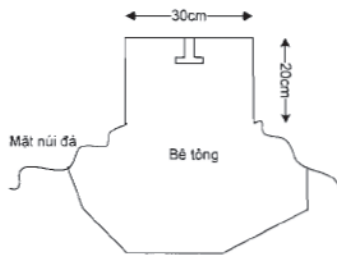
MỐC ĐÚC BÊ TÔNG BA TẦNG

PHỤ LỤC 2

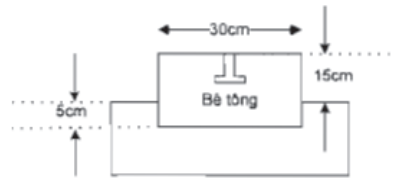
QUY CÁCH, KÍCH THƯỚC MỐC TỌA ĐỘ HẠNG II, HẠNG III



MỐC ĐÚC BÊ TÔNG HAI TẦNG



MỐC BÊ TÔNG GẮN TRÊN NÚI ĐÁ



MỐC BÊ TÔNG GẮN TRÊN CÔNG TRÌNH KIẾN TRÚC

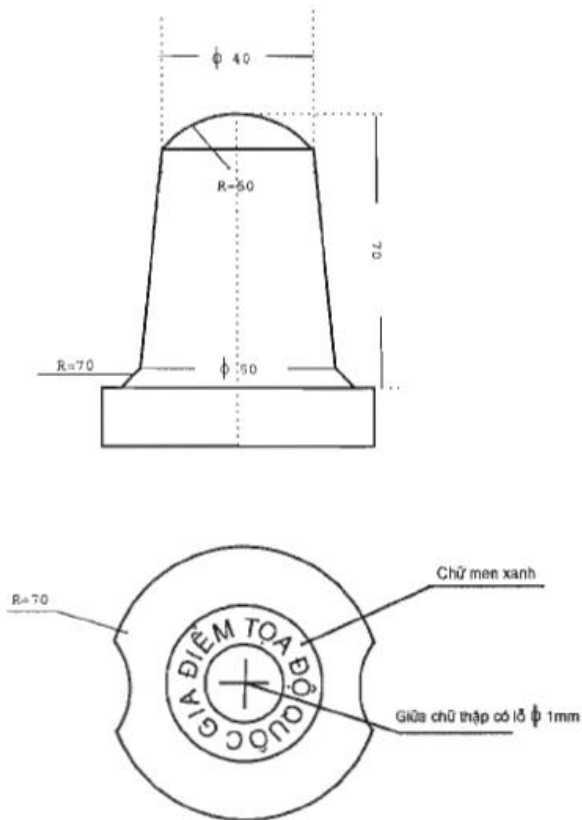
MỐC GẮN TRÊN NÚI ĐÁ HOẶC CÔNG TRÌNH KIẾN TRÚC

PHỤ LỤC 3

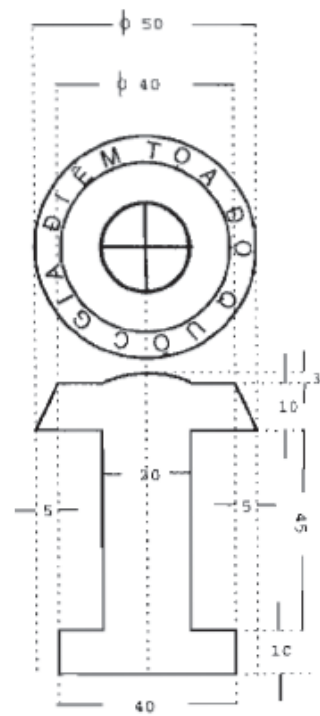
QUY CÁCH, KÍCH THƯỚC DẤU MỐC TỌA ĐỘ QUỐC GIA

DẤU MỐC TỌA ĐỘ QUỐC GIA

(Đơn vị là mm)



DẤU BẰNG SỨ



DẤU BẰNG KIM LOẠI

Dấu mốc bằng kim loại đúc chữ và số nổi, kích thước cao 10 mm, rộng 5 mm, lực nét 1,5 mm, phần nổi 1,0 mm.

PHỤ LỤC 4 QUY CÁCH TƯỜNG VÂY



Cạnh tường vây song song với cạnh mốc, chữ viết quay về hướng Bắc.

Kích thước tường vây mốc tọa độ được quy định: rộng 100 cm, dày 20 cm, cao 50 cm;

Kích thước chữ khắc trên tường vây được quy định như sau:

- Dòng chữ cơ quan chủ quản “**BỘ TÀI NGUYÊN VÀ MÔI TRƯỜNG**” và “**CỤC ĐO ĐẠC VÀ BẢN ĐỒ VIỆT NAM**” cao 4,0 cm, rộng 2,5 cm, sâu 0,5 cm, lợc nét 0,5 cm;
- Các chữ khác: cao 3,0 cm, rộng 2,0 cm, sâu 0,5 cm, lợc nét 0,5 cm.

PHỤ LỤC 5

QUY CÁCH GHI CHÚ ĐIỂM TỌA ĐỘ (trang thứ nhất)

GHI CHÚ ĐIỂM TỌA ĐỘ

Tên điểm: Số hiệu điểm: Mảnh bản đồ:

Phương pháp đo: Hạng:

Trị giá khái lược: Độ cao: Kinh độ:

Loại đất: Vĩ độ:

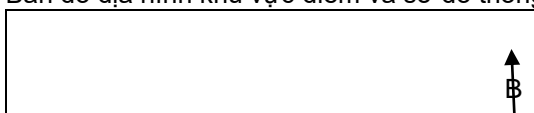
Nơi đặt mốc: Xã:

Huyện: Tỉnh:

Nơi ở gần nhất: Khoảng cách tới điểm:

Người chọn điểm: Đơn vị chọn điểm:

Bản đồ địa hình khu vực điểm và sơ đồ thông hướng:



Điểm thông hướng:
(Tên, số hiệu, cấp hạng điểm liên quan mà từ mặt đất điểm trạm đo nhìn thông suốt tới điểm)

liên quan)

Điểm:

Họ tên, địa chỉ người dẫn đường:

.....

Thôn:

Xã:

Huyện:

Tỉnh:

Số liệu đo mốc (mm)

Từ ván dọi đến điểm	Lần 1	Lần 2	Trung bình	Chiều cao
Đáy hố				
Mặt trên lớp lót mốc				
Trung tâm mốc dưới				
Trung tâm mốc trên				

Từ ván dọi đến điểm	Lần 1	Lần 2	Trung bình	Chiều cao
Trung tâm mốc trên				
Mặt đáy tường vây				
Mặt đất				
Mặt trên tường vây				

PHỤ LỤC 5

QUY CÁCH GHI CHÚ ĐIỂM TỌA ĐỘ (trang thứ hai)

SƠ ĐỒ VỊ TRÍ ĐIỂM

Sơ đồ vẽ bằng các ký hiệu của bản đồ địa hình cùng tỷ lệ

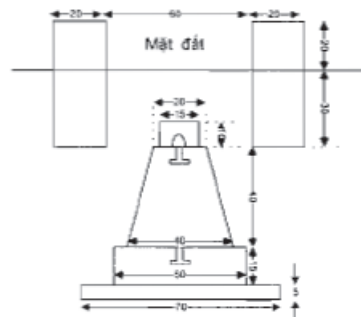
Đơn vị chôn mốc, làm tường vây:

Người chôn mốc, làm tường vây:

Loại mốc:

Địa danh, ngày tháng ... năm

Hình vẽ mặt cắt mốc, tường vây (đơn vị cm)



Vật chuẩn	Tên vật chuẩn	Hướng và khoảng cách từ mốc đến vật chuẩn (m)
A		
B		
C		

Điểm này trùng điểm độ cao: Có Không Số hiệu điểm độ cao:

Điểm này đo nổi độ cao thủy chuẩn: Có Không Hạng: Từ điểm Đến điểm

Tên cơ quan gia cố mốc, tường vây, lập ghi chú điểm:

.....

Căn cứ vào các yếu tố địa danh mô tả cụ thể đường đi tới điểm:

.....

.....

Ngày ... tháng ... năm
Người làm ghi chú điểm
(Ký và ghi rõ họ tên)

Ngày ... tháng ... năm
Người kiểm tra
(Ký và ghi rõ họ tên)

PHỤ LỤC 6

MẪU BIÊN BẢN BÀN GIAO MỐC TỌA ĐỘ
CỘNG HÒA XÃ HỘI CHỦ NGHĨA VIỆT NAM
Độc lập – Tự do – Hạnh phúc

BIÊN BẢN BÀN GIAO MỐC TỌA ĐỘ

Căn cứ Quy định về quản lý, sử dụng và bảo vệ công trình xây dựng đo đạc ban hành kèm theo Quyết định số 16/2005/QĐ-BTNMT, ngày 16 tháng 12 năm 2005 của Bộ trưởng Bộ Tài nguyên và Môi trường.

Hôm nay, ngày ... tháng ... năm ..., tại xóm xã huyện tỉnh, chúng tôi gồm:

1. Đại diện Đơn vị xây dựng công trình đo đạc

Ông (bà) Chức vụ

Ông (bà) Chức vụ

2. Đại diện UBND (cấp xã)

Ông (bà) Chức vụ

Ông (bà) Chức vụ: Cán bộ Địa chính

3. Chủ sử dụng đất (hoặc chủ sở hữu công trình nơi đặt dấu mốc)

Ông (Bà) Số CMT Nơi cấp ngày cấp

Đã tiến hành công tác bàn giao mốc tọa độ quốc gia kèm theo sơ đồ vị trí và tình trạng mốc tại thực địa cho Ủy ban nhân dân (cấp xã), với các nội dung được các bên ghi nhận như sau:

- Số hiệu mốc, nằm trên mảnh bản đồ địa hình tỷ lệ 1: 50.000 có phiên hiệu là:

- Vị trí mốc: Xây dựng đúng theo vị trí thể hiện trên sơ đồ vị trí điểm tương ứng;

- Tình trạng dấu mốc: còn nguyên vẹn, được xây dựng theo đúng thiết kế với cấp hạng mốc tương ứng;

- Căn cứ biên bản bàn giao này, UBND (cấp xã), cán bộ địa chính cấp xã và Ông (Bà) là chủ sử dụng đất (hoặc chủ sở hữu công trình nơi đặt mốc) có trách nhiệm bảo quản mốc tọa độ quốc gia trên theo quy định của pháp luật.

Biên bản này làm thành 04 bản: 01 bản UBND địa phương giữ, 01 bản Đơn vị xây dựng công trình đo đạc giữ, 02 bản giao nộp cho cơ quan chủ đầu tư và cơ quan quản lý công trình xây dựng đo đạc.

Địa danh, ngày ... tháng ... năm

BÊN GIAO
Đơn vị xây dựng công trình đo đạc
(ký tên, đóng dấu)

BÊN NHẬN
TM/UBND (cấp xã)
(ký tên, đóng dấu)

Cán bộ địa chính cấp xã
(ký, ghi rõ họ tên)

Chủ sử dụng đất (sở hữu công trình)
(ký, ghi rõ họ tên)

PHỤ LỤC 7

MẪU SỐ ĐO GNSS

SỐ ĐO GNSS

Tên điểm: Số hiệu điểm: Ngày .../.../..... (SESSION).....

Đặt tại: Xã Huyện Tỉnh

Thiết bị GNSS Kiểu Loại Serial

Máy thu

Antenna

Người đo: Cơ quan

Phần mềm và phiên hiệu máy thu:

Giãn cách thu tín hiệu: giây Góc ngưỡng cài đặt trong máy thu độ

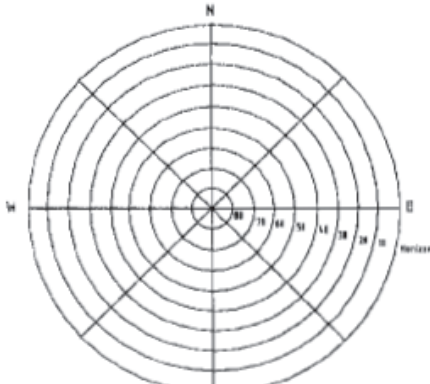
Tên file dữ liệu: Kiểu lưu trữ dữ liệu: CDROM USB Hard Disk

Thời gian bắt đầu Thời gian kết thúc

Thời tiết:

Chiều cao antenna:

Phương pháp đo	Chiều cao thẳng (m)				Chiều cao nghiêng (m)			
	Lần 1	Lần 2	Lần 3	TB	Lần 1	Lần 2	Lần 3	TB
Đo tới mép dưới ở vị trí điểm đánh dấu trên vành ngoài ăng ten								
Đo tới mép dưới vành ngoài ăng ten								
Đo tới ARP								
(Các phương pháp đo khác)								

Chướng ngại vật (phương vị + khoảng cách)	Sơ đồ đo nối
	

Ghi chú: (Các ghi chú đặc biệt khác trong quá trình đo không thể hiện được trong số đo, trường hợp đo chiều cao ăng ten khó diễn tả bằng lời phải vẽ sơ đồ ăng ten và kiểu đo ra phần ghi chú).

PHỤ LỤC 8

MẪU BẢNG THỐNG KÊ SỐ LIỆU ĐO

Tài liệu được upload bởi [công ty môi trường](#) Cao Gia Quý

BẢNG THỐNG KÊ SỐ LIỆU ĐO

Khu đo:

TT	Số hiệu điểm	Tên file trạm đo	Ngày đo	Thời gian đo		Loại máy thu (part number)	Loại ăng ten (part number)	Chiều cao ăng ten (m)	Phương pháp đo chiều cao ăng ten
				Bắt đầu	Kết thúc				
1	230400	04000100	10-01-2008	8h 30m	11h 31m	Trimble 5700	Zephyr Geodetic	1.322	Đo nghiêng đến mép dưới ăng ten
2	230401	04010100	10-01-2008	8h 29m	11h 30m	Trimble 5700	P/N 39105	2.134	Đo thẳng đến đáy ăng ten (ARP)
3	230402	04020100	10-01-2008	8h 30m	11h 33m	Trimble 5700	Zephyr	1.682	
4	230403	04030100	10-01-2008	8h 31m	11h 30m	Trimble 5700	Zephyr Geodetic	2.815	
5	230404	04010101	10-01-2008	15h 45m	18h 45m	Trimble 4000SSE	Compact L1/L2	2.134	
6	230405	04020101	10-01-2008	15h 45m	18h 45m	Trimble 5700	P/N 39105	1.682	
7	230406	04030101	10-01-2008	15h 45m	18h 45m	Trimble 5700	Zephyr	2.815	
8	230407	04040101	10-01-2008	15h 45m	18h 45m	Trimble 5700	Zephyr Geodetic	2.012	
9	230408	04000101	10-01-2008	15h 45m	18h 45m	Trimble 5700	P/N 39105	1.245	
10	230408	04020110	11-01-2008	8h 25m	11h 25m	Trimble 5700	Zephyr Geodetic	1.682	
11	230409	04030110	11-01-2008	8h 25m	11h 30m	Trimble 5700	P/N 39105	2.815	
12	230410	04040110	11-01-2008	8h 24m	11h 28m	Trimble 4000SSE	P/N 22020-00	2.012	
13	230411	04000110	11-01-2008	8h 26m	11h 25m	Trimble 5700	Zephyr	2.014	
14	230412	04010110	11-01-2008	8h 27m	11h 24m	Trimble 5700	Zephyr Geodetic	2.134	

PHỤ LỤC 9

MỘT SỐ ĐỊA CHỈ WEBSITE HỮU ÍCH

1. Địa chỉ website đăng ký và sử dụng phần mềm TEQC

<http://facility.unavco.org/software/teqc/teqc.html>

2. Địa chỉ website về thông số ăng ten của IGS

ftp://igs.cb.jpl.nasa.gov/igs.cb/station/general/ig_01.pcv

Tài liệu được upload bởi [công ty môi trường](#) Cao Gia Quý

3. Địa chỉ website đăng tải lịch vệ tinh chính xác của IGS
http://igs.cb.jpl.nasa.gov/components/prods_cb.html
4. Địa chỉ website đăng tải mô hình EGM96 của NASA
<http://earth-info.nga.mil/GandG/wgs84/gravitymod/egm96/egm96.html>
5. Địa chỉ website đăng tải dữ liệu GNSS của các trạm quan trắc cố định
<http://sopac.ucsd.edu/>

MỤC LỤC

I. QUY ĐỊNH CHUNG

1. Phạm vi điều chỉnh
2. Đối tượng áp dụng
3. Giải thích thuật ngữ
4. Từ ngữ viết tắt

II. QUY ĐỊNH KỸ THUẬT

1. Quy định chung về lưới tọa độ quốc gia
2. Thiết kế lưới tọa độ quốc gia
3. Khảo sát chọn điểm lưới tọa độ quốc gia
4. Xây dựng mốc và tường vây điểm tọa độ quốc gia
5. Công nghệ và thiết bị sử dụng trong đo lưới tọa độ quốc gia
6. Đo lưới tọa độ quốc gia
7. Tính toán, bình sai lưới tọa độ quốc gia

III. QUY ĐỊNH VỀ QUẢN LÝ

IV. TỔ CHỨC THỰC HIỆN

PHẦN CÁC PHỤ LỤC

- Phụ lục 1: Quy cách, kích thước mốc tọa độ cấp 0
- Phụ lục 2: Quy cách, kích thước mốc tọa độ hạng II, hạng III
- Phụ lục 3: Quy cách, kích thước dấu mốc tọa độ quốc gia
- Phụ lục 4: Quy cách tường vây
- Phụ lục 5: Quy cách ghi chú điểm tọa độ
- Phụ lục 6: Mẫu Biên bản bàn giao mốc tọa độ
- Phụ lục 7: Mẫu Sổ đo GNSS
- Phụ lục 8: Mẫu Bảng thống kê số liệu đo
- Phụ lục 9: Một số địa chỉ website hữu ích